



## vicPURE voice

### Speech Enhancement für Kommunikationsanwendungen

Eine robuste Kommunikation und glasklare Sprachqualität bieten ein hochwertiges Nutzererlebnis und sind essentiell für die Verständigung in Fahrzeugen, Konferenzsystemen oder in der Gebäudekommunikation. Das Speech Enhancement und Multimedia Processing Framework vicPURE von voice INTER connect bietet nicht nur die reichhaltigste Auswahl von Algorithmen am Markt (inkl. Sprachverbesserung, Echokompensation, Beamforming und Störgeräusch-Unterdrückung), sondern ist auch auf zahlreichen embedded Plattformen verfügbar und läuft mit minimalem Ressourcenbedarf in Echtzeit.

Für eine schnelle Evaluierung der Performance bieten wir unseren Kunden eigene OEM-Hardware-Plattformen oder produktnahe System-Designs.

Unser Experten-Team begleitet jedes Kundenprojekt individuell von der Anforderungserfassung über Konzeption, Design und Entwicklung bis hin zur Validierung und Serienfreigabe mit einem reichen Erfahrungsschatz und höchsten Ansprüchen an die Sprachqualität und Verständlichkeit.

#### PRODUKTMERKMALE

- Speech Enhancement adaptiert an Umgebungssituation und Sprecher
- Glasklares Vollduplex-Freisprechen
- Robuste und adaptive Geräuschunterdrückung
- Integriertes Beamforming für digitale Richtmikrofone und adaptive Sprecherverfolgung (dynamische oder Fernfeld-Anwendungen)
- Komplette Integrations- und Parametrierungsunterstützung
- Umfangreiche Multimedia-Funktionen
- Geringer Leistungsbedarf und Stromverbrauch auf embedded Plattformen

#### ANWENDUNGSBEREICHE

- Infotainment und Fahrerassistenz für PKW
- Freisprech-Einrichtungen in Nutzfahrzeugen
- Intercom und Gebäudekommunikation
- Medizintechnik
- Konferenzsysteme
- Leitstandstechnik
- Notruf- und Kommunikationssysteme
- Passagierinformationssysteme
- Audiosensorik für mobile Roboter

### FUNKTIONEN

- Unterstützung verschiedener Mikrofon-Topologien (z. B. verteilte, zirkuläre und Linienarrays, ggf. auch 3-dimensional)
- Dynamische Sprecherlokalisierung und Sprechertrennung
- Räumliche Störgeräuschunterdrückung mit SNR-Gewinn > 20 dB je nach Anwendung
- Freisprechen mit Vollduplex-Echounterdrückung (Dämpfung > 50 dB)
- Adaptive Störgeräuschreduktion (SNR-Gewinn bis zu 20 dB)
- Adaptive Lautstärkeregelung
- Unterdrückung von Feedback
- Zuverlässige, kontinuierliche Adaption und Konvergenz (auch bei starken Störgeräuschen, Reflektionen und Raumhall)
- Verfügbar für unterschiedliche Signalbandbreiten von Telefon- bis Multimedia-Qualität

### KOMPATIBILITÄT

- Unterstützung diverser Embedded Plattformen: u. a. ADSP Blackfin / SHARC; TI C6000/OMAP; NXP i.MX 6-9; ARM Cortex M
- Unterstützung von PCs mit Windows, Linux, Mac OS
- Optional: Sound-API Integration (Linux ALSA, Windows MME, Mac OS CoreAudio)
- Mobile Geräte: iOS, Android, Emb. Linux

### RESSOURCENBEDARF (BEISPIELE)

	ARM Cortex M4F	ADI SHARC SC584
Mikrofone	3	8
Beamformer	3	adaptiv
Prozessorlast	140 MCPS	400 MCPS
Latenz	6 ms	16 ms
Speicherbedarf	50 kB	200 kB
Noise Reduction	Ja	Ja
Sonstiges	Quellenlokalisierung für zwei gleichzeitige Sprecher	Vollduplex AEC, EQ, Limiter, Compressor

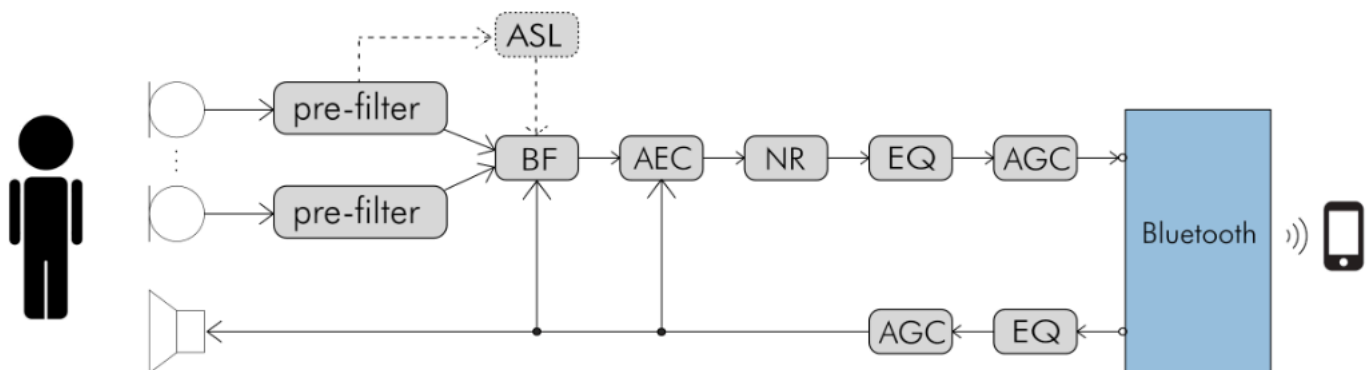


Abb.: Beispielhafte Verarbeitungskette für Handsfree-Kommunikation

### UNTERSTÜTZENDE DIENSTLEISTUNGEN

- Anwendungsspezifisches Mikrofon-Array-Design (Anzahl, Anordnung, Richtwirkung der Mikrofone, Mikrofonauswahl)
- Konzeption der mechanischen Integration (Schallkanäle, Abdichtung, Körperschall)
- Anwendungsspezifische Algorithmen-Simulation zur Vorbewertung und Optimierung
- Akustische Messungen und objektive Bewertung von Dämpfungswerten und Sprachqualität
- Performance-Optimierung auf Ziel-Hardware
- Unterstützung bei der Fertigung (EOL-Tests, automatische Kalibrierung)

**JETZT INFORMIEREN**

info@voiceinterconnect.de  
Tel.: +49 351 407526 50

